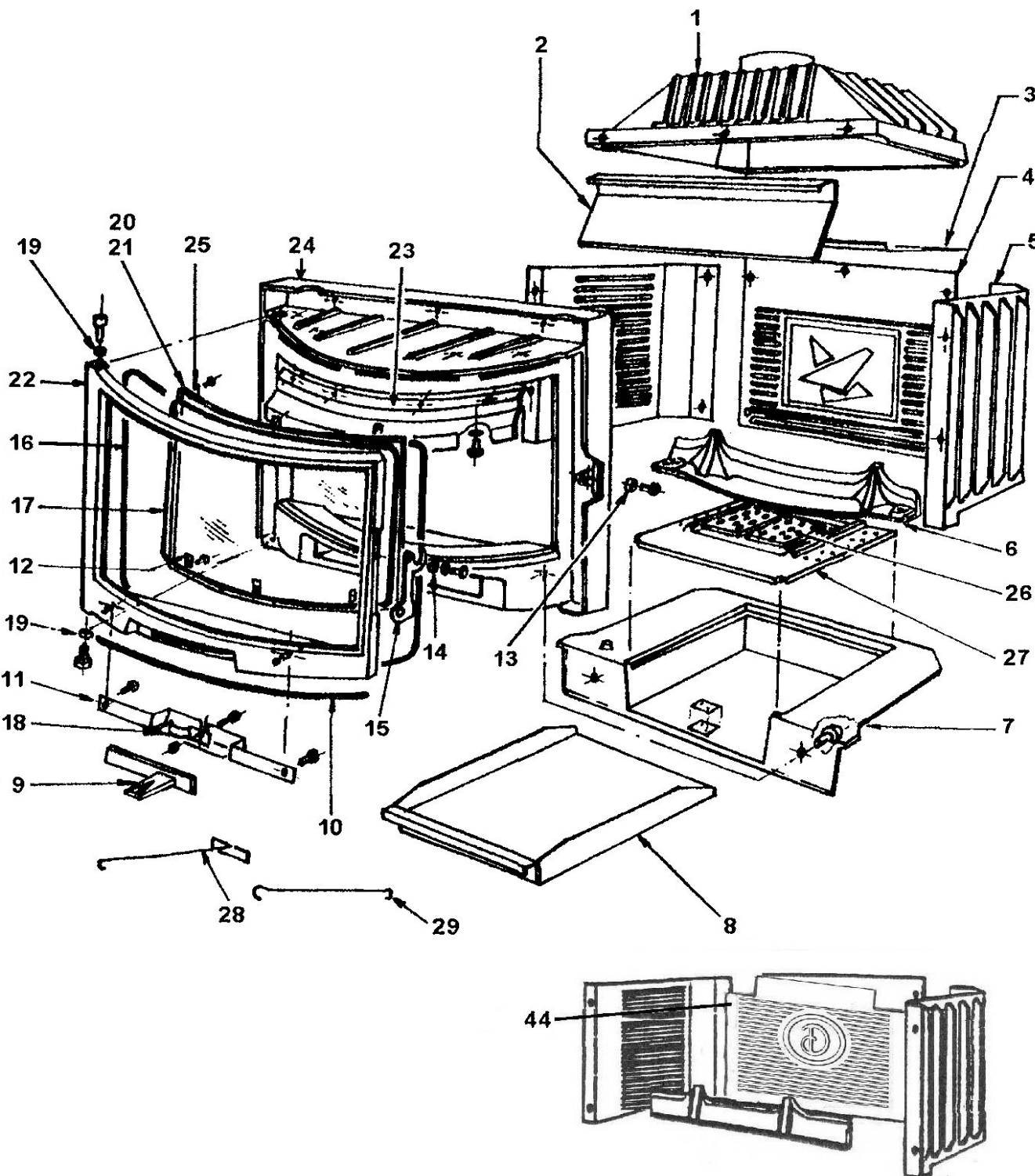


Eclaté
FOYER BOIS - 13 KW

PORTE GRISE C07899.PT09 + FOND C07899.PT09-PF04

PORTE CHROMEE + FOND C07899.PT11-PF04 - LAITON. C07899.PT12 + FOND C07899.PT12-PF04



Eclaté

 Date d'application : 01.07.03
 Indice A

FOYER BOIS - 13 KW

PORTE GRISE C07899.PT09 + FOND C07899.PT09-PF04

PORTE CHROMEE + FOND C07899.PT11-PF04 - LAITON. C07899.PT12 + FOND C07899.PT12-PF04

REP.	DESIGNATION	REF. PIECE	1ère URG	REP.	DESIGNATION	REF. PIECE	1ère URG
1	Avaloir usiné	P0U28202		27	Support grille	P0031167	
2	Fronton	P0028221		28	Raclette	P0013447	
3	Défecteur	P0031012		29	Poignée tisonnier	P0045661	
4	Fond décoré	P0028204		44	Taque de fond BCE	P0047218	X
5	Côté usiné (2)	P0U28205					
6	Garde-braises bombé	P0038412		-	Rondelle élastique ondulée - Ø8	P0018504	
7	Dessous usiné	P0U28208					
8	Tiroir	P0037416					
9	Bouton tiroir	P0039952					
10	Tresse - Ø15 - noire	D0045928					
11	Oméga	P0037415					
12	Patte de serrage pliée (3)	P0Y20117					
13	Excentrique	P0029801					
14	Entretoise de poignée	P0029800					
15	Poignée de porte	P0029799					
16	Tresse - Ø6 - noire	D0045937					
17	Tresse - Ø10 - noire	D0045933					
18	Ressort	P0028161					
19	Entretoise (2)	P0028158					
20	Profilé entretoise - prof. 12/10 (0,06 m)	P0019306					
21	Verre de porte	P0037801	X				
22	Porte fonte bombée AB	P0T37414/P09E					
	Porte fonte bombée chromée C	P0G37414/11					
	Porte fonte bombée laitonée DE	P0T37414/12					
23	Guide d'air	P0037417					
24	Façade bombée usinée	P0U37413					
25	Patte de serrage plate (3)	P0Y20118					
26	Demi-grille (2)	P0031166					

A: C07899.PT09

B: C07899.PT09-PF04

C: C07899.PT11-PF04

D: C07899.PT12

E: C07899.PT12-PF04